

Entwicklung einer Biomasse Feuerung mit flexibler Biokohle- und Wärmeerzeugung

Zielsetzungen:

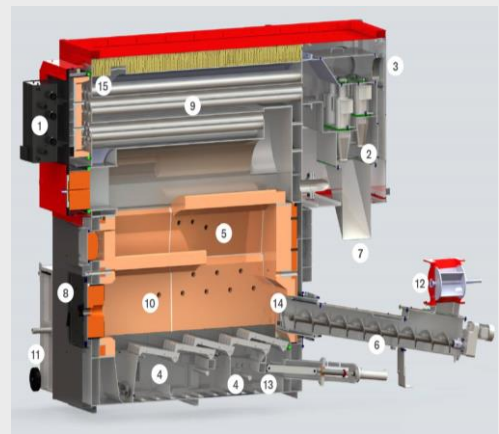
Ziel des Projekts ist die Entwicklung einer neuen brennstoffflexiblen, v.a. für Forst- und Agrarreststoffe geeigneten Feuerungstechnologie im mittleren Leistungsbereich (500 kW – 3 MW), welche einen flexiblen Betrieb mit einer Biokohleproduktion zusätzlich zur Verbrennung ermöglicht. Außerdem soll nachfolgend die Kopplung der Feuerung mit einem Abscheidesystem von CO₂ aus dem Rauchgas, welches von einem anderen Partner entwickelt wird, getestet werden.

Die Arbeit wird im Rahmen eines größeren nationalen 3-jährigen Projekts gemeinsam mit verschiedenen Partnern aus Wissenschaft und Industrie durchgeführt.

Im Rahmen der Dissertation wird im Projektjahr 1 und 2 ein bestehender Prüfstand um eine Technologie zur Biokohleproduktion erweitert und ausführlich experimentell untersucht. Abschließend wird die Kopplung mit einem CO₂-Abscheidesystem getestet, um eine NET (negative CO₂-emission technology) zu erhalten. Dabei werden systematische Experimente mit den relevanten Brennstoffen und verschiedenen Prozessparametern durchgeführt und der Einfluss auf Verbrennungsverhalten, Emissionsbildung und Bioqualität untersucht. Aufbauend auf den gewonnenen Erkenntnissen wird ein einfaches Prozessmodell entwickelt. Dieses soll als Basis für eine technoökonomische Optimierung der neuen Technologie dienen.

Anforderungen und Rahmenbedingungen:

- Abgeschlossenes einschlägiges Hochschulstudium z.B.: Maschinenbau oder Verfahrenstechnik.
- Interesse an einem größeren Forschungsprojekt gemeinsam mit anderen Partnern.
- Interesse an experimenteller und numerischer Arbeit.
- Gute Deutsch- und Englischkenntnisse in Wort und Schrift
- Die Entlohnung erfolgt nach dem Kollektivvertrag für die ArbeitnehmerInnen der Universitäten (Einstufung: B1); Vollzeitstelle
- Start: ab sofort möglich; Ort: IWT Graz
- Dauer: ca. 3,5 Jahre



Kontakt:

Dr. Robert Scharler
robert.scharler@tugraz.at
 Telefon: +43/316/873-7804

DI. Maximilian Steiner
m.steiner@tugraz.at
 Telefon: +43/316/873-4310

Univ.-Prof. Dr. Christoph Hochenauer
christoph.hochenauer@tugraz.at