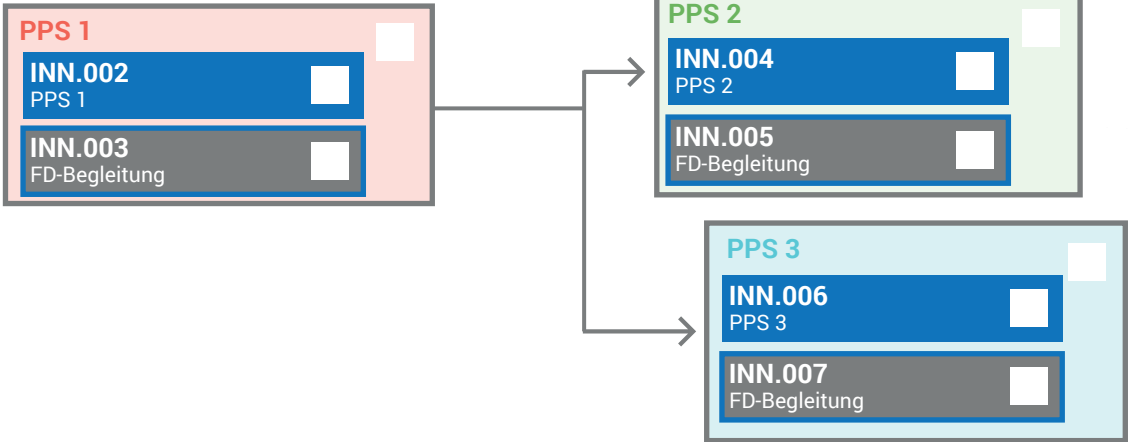


Voraussetzungsketten **UF Informatik**

INB.001
Found. of Computer Science



Hier ist Platz für...
 ... freie Wahlfächer.
 ... LVen, die dich interessieren
 ... zusätzliche Vorlesungen
 ... zusätzliche Proseminare
 ... zusätzliche Übungen



INB.002
Found. Computer S. (UE)

INB.003
Design your own App

INB.004
ESP (VO)

INB.005
ESP (KU)

INB.006
Computer/Orga./Networks

INB.007
Computer/Orga./Netw. (KU)

INB.008
Einf. Studium Lehramt Info.

IND.001
Diskrete Mathe. für Lehramt

IND.002
Statistik für Informatikstud.

IND.003
WSK für Informatikstud.

IND.004
Logik & Berechenbarkeit

IND.005
Logik & Berechenbarkeit (KU)

INF.001
Data Management

INF.002
Data Management (KU)

INF.003
Datenstr. & Algo. 1

INF.004
Datenstr. & Algo. 1 (UE)

INF.005
Datenstr. & Algo. 2

INF.006
Softwareentwicklungsproz.

INF.007
Objektorientierte Prog. 1

INF.008
Objektorientierte Prog. 1 (KU)

INH.001
Verfassen wiss. Arbeiten

INH.002
Human Computer Interaction

INH.003
Computergrafik und -vision

INH.004
Agile Software Development

INH.005
Grundl. Artificial Intelligence

INJ.001
Einf. Informatik FD

INJ.002
FD Programmieren, Algo., ...

INJ.003
Didaktik Anwendungssoft. 2

INJ.004
FD Betriebs., Hardw., Netzw.

INL.001
Seminar Informatik Didaktik

INL.002
Ges. Aspekte Informationst.

INL.003
Technology Enhanced Learn.

INN.001
Didaktik Anwendungssoft. 1

INN.008
Informatikfachdidaktik Sek.1